



UTM1925C

USB 转 1 埠 RS-232 串口与

1 埠打印机转换器 (ComHub)



介绍

SUNIX ComHub UTM1925C 可将您的 USB 埠转换为 RS-232 串口与并口，以便与串口和并口装置进行通讯。UTM1925C 转换器兼容 USB3.1/2.0 和 1.1 规范，且在串口通讯提供高达 115.2Kbps 的速度。对于各种商业与工业自动化应用，提供快速、简单且具成本效益的资料存取与行动应用的优势。

特色

- 透过USB扩展1个RS-232串口与1埠打印机并口
- 支援 USB 即插即用与热插拔特性
- 不需 IRQ, DMA, I/O 定址资源
- RS-232的速率最高可达115.2Kbps
- IEEE1284 并口 (LPT) 支援 SPP 模式且传输速度高达 2.7MB/秒
- 支援 USB 1.1 最高速度 12Mbps，且兼容 USB 2.0 与 3.1
- 支援 USB 总线供电
- $\pm 15\text{KV}$ ESD静电保护串口讯号设计
- 即插即用，由 BIOS 指派 I/O 位址与 IRQ
- 通过CE, FCC, VCCI, BSMI和RoHS认证
- 支援Windows、Linux 作业系统

规格

串列通讯

界面	RS-232
芯片	串口：PL2303GC
总线	Universal Serial Bus (USB) 2.0 / 1.1
埠数	1 埠
IRQ & IO	系统分配
FIFO	16 byte (硬件)
讯号	TxD, RxD, RTS, CTS, DTR, DSR, DCD, GND, RI
波特率	50 bps ~ 115.2 Kbps
资料位	5,6,7,8
停止位	1,1.5,2
奇偶校验	None, Even, Odd, Space, Mark
流量控制	RTS/CTS (硬件), XON/XOFF(软件)
保护	±15KV ESD 静电保护串口讯号设计
连接器	DB9 公头

并列通讯

界面	打印机埠
控制器	打印机埠：PL2305
埠数	1 埠
模式	SPP 模式 (仅支援打印机)
连接器	DB25 母头
并列埠 ESD 保护	±2KV ESD 保护

电源

电力来源	USB Bus-power
功耗	<1W = 5V x 200mA

驱动支援

Microsoft Windows	7 / 8.x / 10 (X86/X64)/11
Microsoft Embedded	Windows Embedded CE, Windows CE
Microsoft Server	2008R2 / 2012/2016/2019/2022(X64)
Linux	Linux 2.4.x 以上
MAC	MAC OS X

环境

工作温度	0 ~ 60°C (32 ~ 140°F)
工作湿度	0 ~ 85% RH
储存温度	-30 ~ 85°C (-22 ~ 185°F)

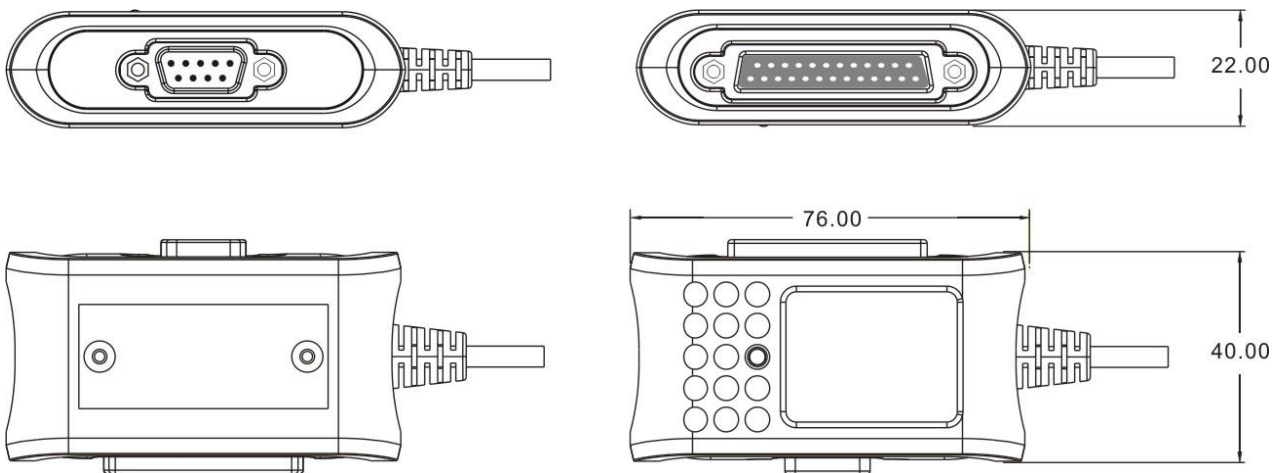
认证

EMC	CE, FCC, BSMI, VCCI
Green	RoHS, WEEE, REACH

尺寸

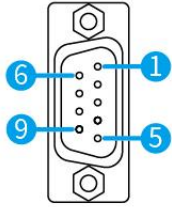
外壳尺寸	75 (W) x 40 (D) x 22 (H) mm
缆线长度	1500mm (5ft)
外壳材质	ABS
重量	106 ± 5 g

外观



针脚定义

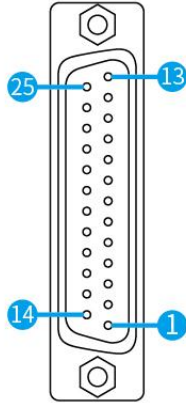
RS-232



DB9M

DB9M	PIN
1	DCD
2	RxD
3	TxD
4	DTR
5	GND
6	DSR
7	RTS
8	CTS
9	RI

Parallel



DB25F

DB25F	PIN
1	STROBE
2	DATA0
3	DATA1
4	DATA2
5	DATA3
6	DATA4
7	DATA5
8	DATA6
9	DATA7
10	ACKNOWLEDGE
11	BUSY
12	PAPER EMPTY
13	SELECT

DB25F	PIN
14	AUTO FEED
15	ERROR
16	INT
17	SELECT INPUT
18	GND
19	GND
20	GND
21	GND
22	GND
23	GND
24	GND
25	GND

包装

- UTM1925C - 1 port USB to RS-232 and Parallel Multi-I/O Hub, Cable 150 cm (5 ft)
- Quick Installation Guide

Headquarters

Taiwan

Sunix Co., Ltd.
 Tel : +886-2-8913-1987
 Fax : +886-2-8913-1986
 Website : www.sunix.com
 E-mail : info@sunix.com

America

SUNIX USA, INC.
 Tel : +1 (626) 765-4031
 Fax : +1 (909) 594-8906
 Website : www.sunix.com
 E-mail : sales.sunixusa@sunix.com

Germany

Sunix Vertriebs GmbH
 Tel : +49(0)6995-20 9506
 Fax : +49(0)6995-20 8267
 Website : www.sunix.com
 E-mail : info@sunix-euro.de

China

Shanghai Office
 Tel : +86-21-6469-1670
 Fax : +86-21-6468-8346
 Website : www.sunix.com.cn
 E-mail : info@sunix.com.cn

Beijing Office

Tel : +86-10-65308429
 Fax : +86-10-65308421

Shenzhen Office

Tel : +86-07-5533500418