



UTS1009GC

USB 转1口 RS-232转换器



产品介绍

SUNIX由1986年诞生。UTS1009GC USB 转1口RS-232转换器,可以将您具有 USB 接口输出的台式机或笔记本电脑,通过 USB 接口转换为1口RS-232串口与串口设备进行通信。

UTS1009GC兼容 USB 3.0 及以下所有规范,串口通信速度高达115.2Kbps。SUNIX

UTS1009GC 提供一个快速的、简单而经济的解决方案,使其成为商业、工业、物联网等领域最佳解决方案。

产品特性

- 通过 USB 接口扩展1个独立 RS-232 串口，速率可达到 115.2Kbps。
- 无需 IRQ、DMA、I/O 地址资源。
- 兼容 USB 3.0 及以下所有规范。
- 支持即插即用与热插拔功能。
- 所有串口内嵌±15KV ESD 信号保护，符合IEC1000-4-2标准规范。
- 支持两种 USB 总线与电源模式,无需额外的外部电源。
- 通过 CE、FCC、ROHS和Microsoft WHQL 认证。
- 支持 Microsoft Windows、Linux 系统。

产品规格

串口规格

| | |
|--------|--|
| 界面 | RS-232 |
| 芯片 | Prolific PL2303GC |
| 总线 | Universal Serial Bus (USB) |
| 保护 | ±15KV ESD IEC61000-4-2 人体接触保护 (HBM) ±15KV ESD IEC61000-4-2 空气放电保护 ±8KV ESD IEC61000-4-2 接触放电保护 |
| 端口数 | 1 口 |
| 波特率 | 50 bps ~ 115.2 Kbps |
| 数据位 | 5、6、7、8 |
| 停止位 | 1、1.5、2 |
| 连接器 | DB9公头 |
| 信号定义 | TxD, RxD, RTS, CTS, DTR, DSR, DCD, GND, RI |
| 奇偶校验 | even、odd、none、mark、space |
| 流控控制 | None、RTS/CTS(硬件)、XON/XOFF(软件) |
| FIFO | 接收: 768byte(硬件缓冲) 传输: 256byte(硬件缓冲) |
| IRQ&IO | 由BIOS分配 |

驱动支持

| | |
|-------------|---|
| Windows 桌面端 | Windows XP/Vista/7/8/8.1/10 (X86/X64) |
| Windows 服务器 | Windows 2003/2008/2012/2016 (X64) |
| Windows 嵌入式 | Windows XP Embedded / POSReady 2009 / POSReady / Embedded System 2009 |
| Linux | Linux 2.4.x / 2.6.x / 3.x / 4.x / 5.3 |

安规认证

| | |
|----|--|
| 硬件 | EN55022 Class B, EN55024, EN61000-3-2, EN61000-3-3, FCC Part 15 Class B, BSMI: CNS13438, C-Tick: CISPR22 AS/NZS, RoHS |
| 软件 | Microsoft WHQL Windows ◆ Microsoft Client: XP/Vista/7/8/8.1/10 (X86/X64) ◆ Microsoft Server: 2003 / 2008 / 2012 / 2016 (X64) |

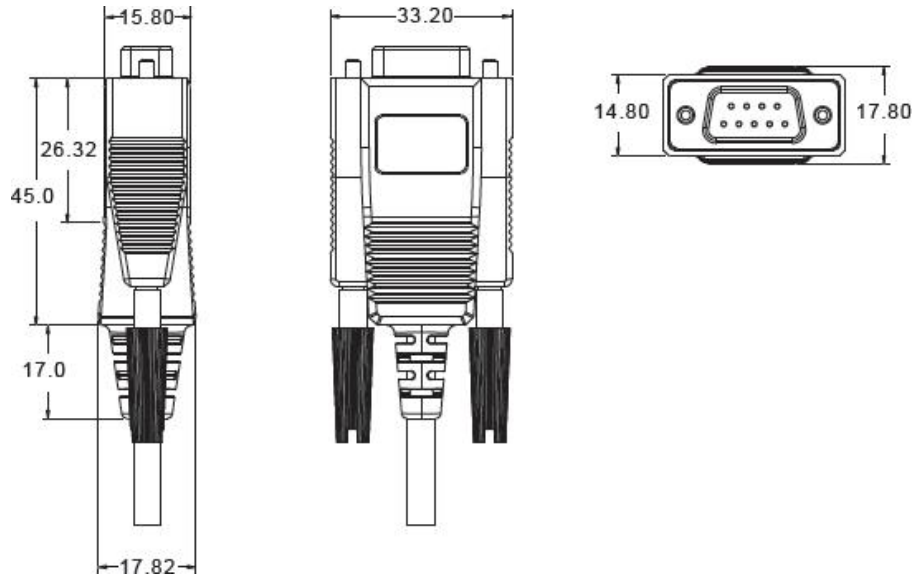
环境信息

| | |
|------|------------------------|
| 工作温度 | 0 到 60°C (32 到 140°F) |
| 工作湿度 | 5% 到 95% RH |
| 储存温度 | -20 到 85°C(-4 到 185°F) |

板卡尺寸

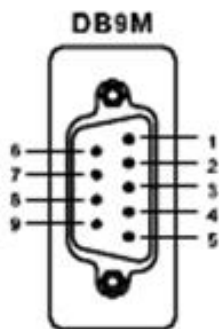
| | |
|--------|-----------------|
| PCB 尺寸 | 15 x 45 x 33 毫米 |
| 线缆长度 | 1200 毫米 |

机械制图 (单位 = 毫米)



管脚定义

■ RS-232



| PIN | DB9M |
|-----|------|
| DCD | 1 |
| RxD | 2 |
| TxD | 3 |
| DTR | 4 |
| GND | 5 |
| DSR | 5 |
| RTS | 7 |
| CTS | 8 |
| RI | 9 |

包装清单

- UTS1009GC - USB 转1口RS-232 转换器
- 快速安装指南