



## SER6456A

4 串列 RS-232  
PCI Express 通讯卡



### 介绍

SUNIX SER6456A 四埠 RS-232 串列 PCI-Express 控制卡，符合 PCI Express 2.0 规范并兼容 PCI Express x1、x2、x4、x8 以及 x16 通道，让使用者在 PC 架构的计算机上扩充四个 RS-232 通讯埠。现今大部分主机板均未提供串列埠，而少数仅提供一个串列埠。采用 SUNIX PCI Express 串列通讯卡之后，使用者可在系统上新增四个串列埠，以便连接串列装置。SUNIX SER6456A 通讯卡使用 16C950 UART 并搭载 128 字节硬件 FIFO 缓冲区。本通讯卡设计基于自有 SUNIX UART 控制器 SUN2410，且其内建多种 SUNIX 进阶功能与技术，使其成为商业和工业自动化应用中最佳的串列通信解决方案。

### 特色

- 扩展 4 个独立的RS-232串列速率可达115.2Kbps。
- 搭载高性能SUNIX SUN2410 并内建 PCI Express 16C950 UART 控制芯片。
- 通信设计符合PCI Express 2.0 标准。
- 支援 x1、x2、x4、x8 以及 x16 通道与 PCI Express 连接器。
- 串列芯片集成的硬件流控控制确保资料不丢失。
- 内置15KV ESD保护所有串列信号，符合IEC-61000-4-2标准。
- 随插即用，I/O地址和IRQ由BIOS分配。
- 通过CE, FCC, VCCI, BSMI, ROHS，以及微软WHQL认证。
- 支援 Microsoft Windows、Linux 以及 DOS.

## 规格

### 通用

界面	RS-232
控制器	SUNIX SUN2410 (兼容 16C950 UART)
总线	PCI Express Spec 2.0, Single-Lane (x1)
IRQ & IO	系统分配

### 串列通讯

界面	RS-232
埠数	4 埠
FIFO	128byte 硬件
信号	DCD, TxD, RxD, RTS, CTS, DTR, DSR, GND, RI
波特率	50bps ~ 115.2Kbps
停止位	1, 1.5, 2
奇偶校验	even, odd, none, mark, space
流量控制	None, Xon/Xoff, RTS/CTS
保护	每个信号都提供 $\pm 15\text{KV}$ 人体放电模式 (HBM) 静电放电保护 $\pm 15\text{KV}$ IEC1000-4-2 气隙放电 $\pm 8\text{KV}$ IEC1000-4-2 接触放电
PCB 连接器	DB44 母头

### 驱动支援

Windows Client	Windows XP/Vista/7/8/8.1 (X86/X64)
Windows Server	Windows 2000 / 2003 / 2008 / 2008 R2 / 2012 / 2012 R2 (X86/X64)
Windows Embedded	Windows CE 4.2/5.0/6.0/XP Embedded/POSReady 2009/POSReady 7 / Embedded System 2009/Embedded Standard 7
Linux	Linux 2.4.x / 2.6.x / 3.x
DOS	DOS
FreeBSD	FreeBSD 5.3~5.5 / 6.0~6.4
QNX	QNX 6.3.2/6.4.0

### 认证

硬件	CE EN55022 Class B, EN55024, EN61000-3-2, EN61000-3-3, VCCI Class B FCC Part 15 Class B, BSMI: CNS13438, C-Tick: CISPR22 AS/NZS, RoHS
软件	Microsoft WHQL Windows ◆ Windows Client: XP/Vista/7/8/8.1 (X86/X64) ◆ Windows Server: 2000 / 2003 / 2008 / 2008 R2 / 2012 / 2012 R2 (X86/X64)

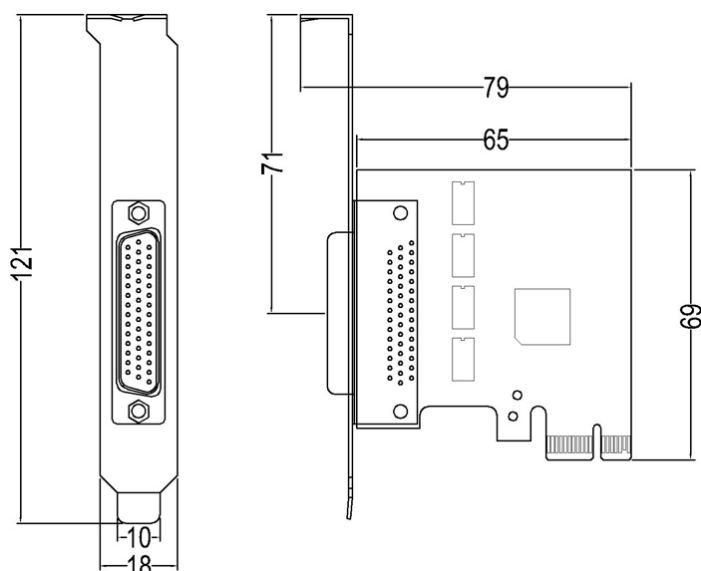
### 环境

工作温度	0 到 60°C (32 到 140°F)
工作湿度	5 到 95% RH
储存温度	-20 到 85°C (-4 到 185°F)

## 尺寸

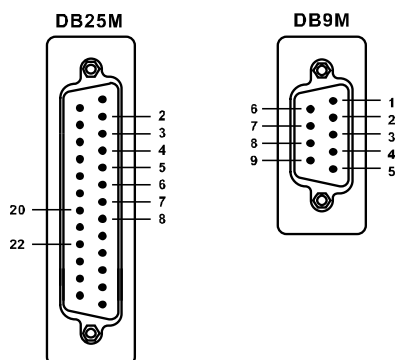
PCB 尺寸	65 x 69 mm
档板	标准 121 mm
档板空间	1

## 机构尺寸 (单位 = mm)



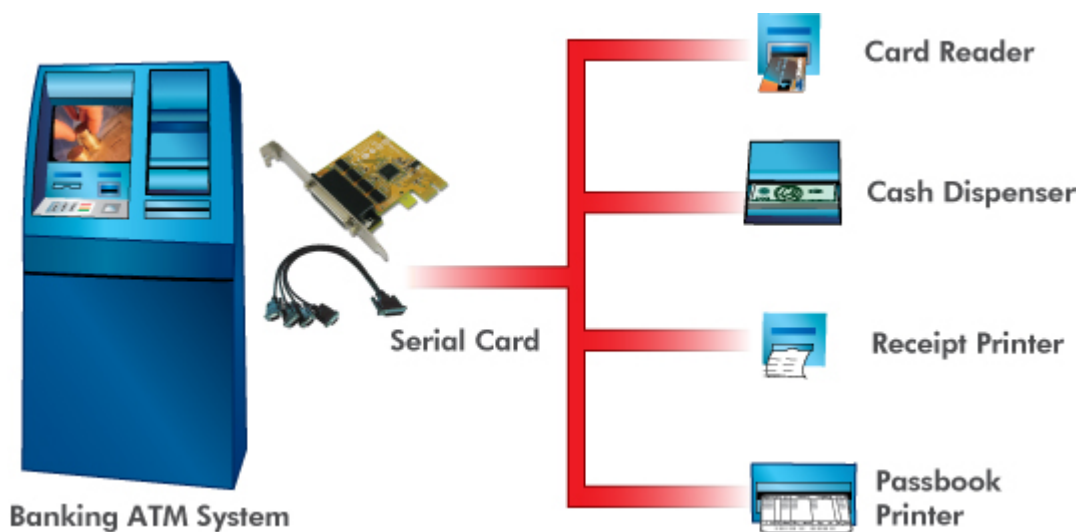
## 针脚定义

串列



PIN	DB9M	DB25M
DCD	1	8
RxD	2	3
TxD	3	2
DTR	4	20
GND	5	7
DSR	6	6
RTS	7	4
CTS	8	5
RI	9	22

## 应用



## 包装配件

- SER6456A- 4-port RS-232 PCI Express Board.
- Quick Installation Guide.
- Software CD Driver
- DB44 to 4-port DB9 Male Connection Cable, 40 cm

## 选配配件

- DB44 to 4-port DB9 Male Connection Cable, 40cm  
**Part No.: 1WDB-44M04009D4001**
- DB44 to 4-port DB25 Male Connection Cable, 40cm  
**Part No.: 1WDB-44M04025D4000**
- DB44 to 4-port DB9 Male Connection Cable, 100cm  
**Part No.: 1WDB-44M10009C4000**
- DB44 to 4-port DB25 Male Connection Cable, 100cm
- PCIe Add-on Card Holder  
**Part No.: 13BF-PCIEFIX010000**





## 订购信息

Bus	Port	Connector	Baud Rate	ESD Protection	Power output	Bracket	Model NO.
PCI Express	16	Mini SCSI 68 Female	921.6Kbps	±15KV	-	Standard	SER5416H
			115.2Kbps				SER5466A
	921.6Kbps	SER5466H					
	8	DB62 Female	115.2Kbps			Low Profile	SER5466AL
			921.6Kbps				SER5466HL
	4	DB44 Female	115.2Kbps			-	Standard
			921.6Kbps		SER6456H		
			115.2Kbps		SER6456P		
			921.6Kbps		SER6456S		
			115.2Kbps		SER6456PH		
			921.6Kbps		SER6456SH		
			115.2Kbps		5V/12V	Low Profile	SER6456AL
			921.6Kbps				SER6456HL
			115.2Kbps				SER6456PL
			921.6Kbps				SER6456SL
	921.6Kbps	SER6456PHL					
	2	DB9 Male	115.2Kbps		-	Standard	SER6437A
			921.6Kbps				SER6437H
			115.2Kbps				SER6437P
			921.6Kbps				SER6437S
			921.6Kbps				SER6437PH
		DB44 Female	115.2Kbps		5V/12V	Low Profile	SER6437SH
			921.6Kbps				SER6437AL
			115.2Kbps				SER6437HL
			115.2Kbps				SER6437PL
			921.6Kbps				SER6437SL
	1	DB9 Male	115.2Kbps		-	Standard	SER6437PHL
			921.6Kbps				SER6437SHL
			115.2Kbps				SER6427A
			921.6Kbps				SER6427H
			115.2Kbps				SER6427P
			921.6Kbps		5V/12V	Low Profile	SER6427S
921.6Kbps			SER6427PH				
115.2Kbps			SER6427SH				
921.6Kbps			SER6427AL				
921.6Kbps			SER6427HL				
115.2Kbps	5V/12V	Low Profile	SER6427PL				
921.6Kbps			SER6427SL				
115.2Kbps			SER6427PHL				
921.6Kbps			SER6427SHL				
921.6Kbps			SER6427SHL				

### Headquarters

#### Taiwan

##### Sunix Co., Ltd.

Tel : +886-2-8913-1987  
 Fax : +886-2-8913-1986  
 Website : www.sunix.com.tw  
 E-mail : info@sunix.com.tw

#### China

##### Shanghai Office

Tel : +86-21-6469-1670  
 Fax : +86-21-6468-8346  
 Website : www.sunix.com.cn  
 E-mail : info@sunix.com.cn

##### Beijing Office

Tel : +86-010-65308421  
 Fax : +86-010-62653864

##### Shenzhen Office

Tel : +86-755-33500418

#### Germany

##### Sunix Vertriebs GmbH

Tel : +49(0)6146-60 1345  
 Fax : +49(0)6146-60 1346  
 Website : www.sunix-europe.com  
 E-mail : info@sunix-gmbh.de

#### Factory

##### Kunshan Factory

Tel : +86-512-5745-6488  
 Fax : +86-512-5745-6193  
 Website : www.sunix.com.cn